

# Nyt liv til sengene

## Bøjleens udformning og placering

Konsulent Anne Marcher Holm  
Videncentret for Landbrug, Kvæg  
KvægKongres 24. februar 2014



Se "European Agricultural Fund for Rural Development" (EAFRD)





**Køer på rad og række i USA**

# Køerne ligger bare godt i USA

- De ligger lige
- Brystbom
- Sand og rigeligt af det

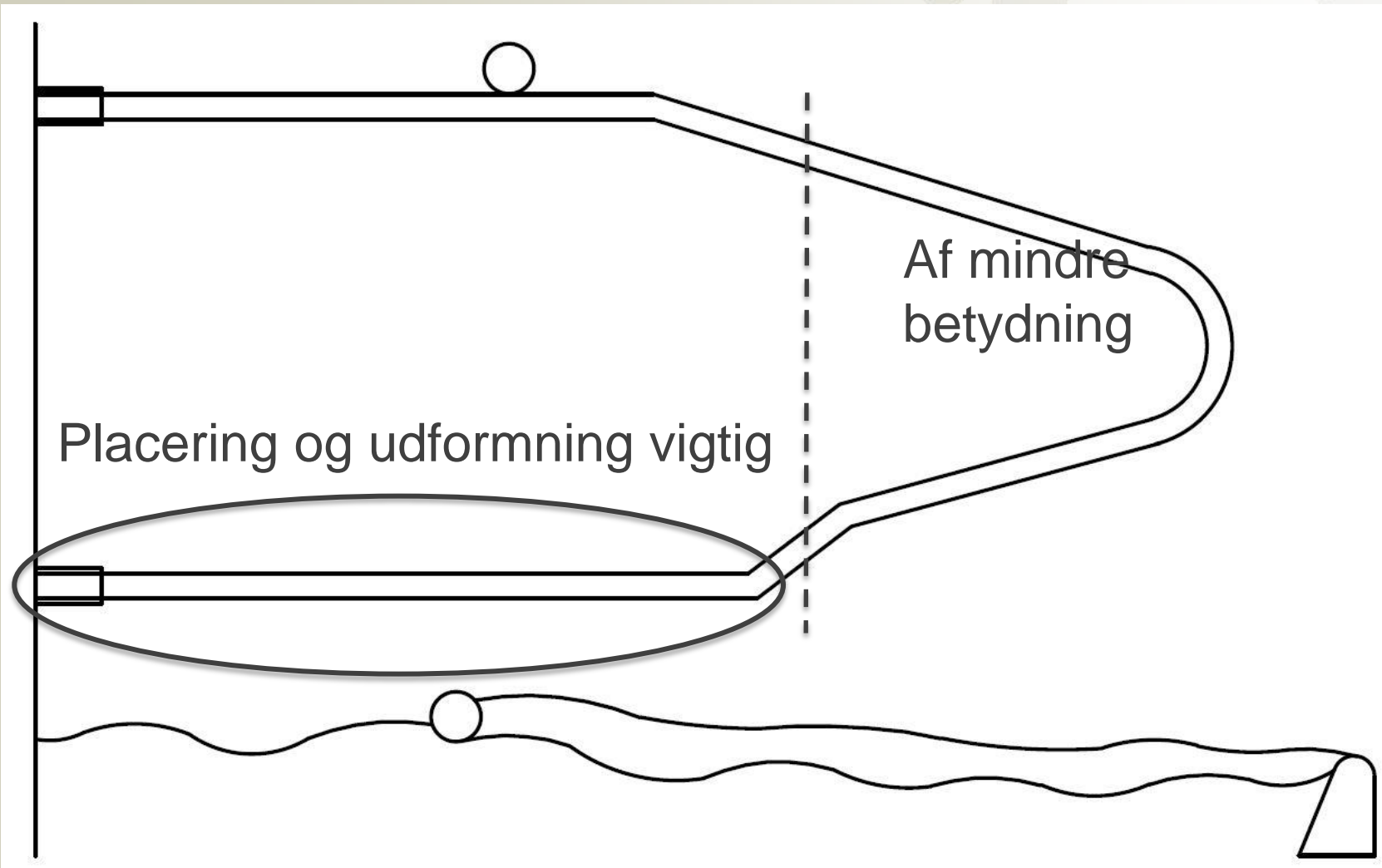
## I dette indlæg

- Fokus på sengebøjlels udformning og placering i forhold til brystbom og leje
- Nyt bøjle-monteringssystem
- Bygger på anbefalinger fra USA, University of Wisconsin-Madison

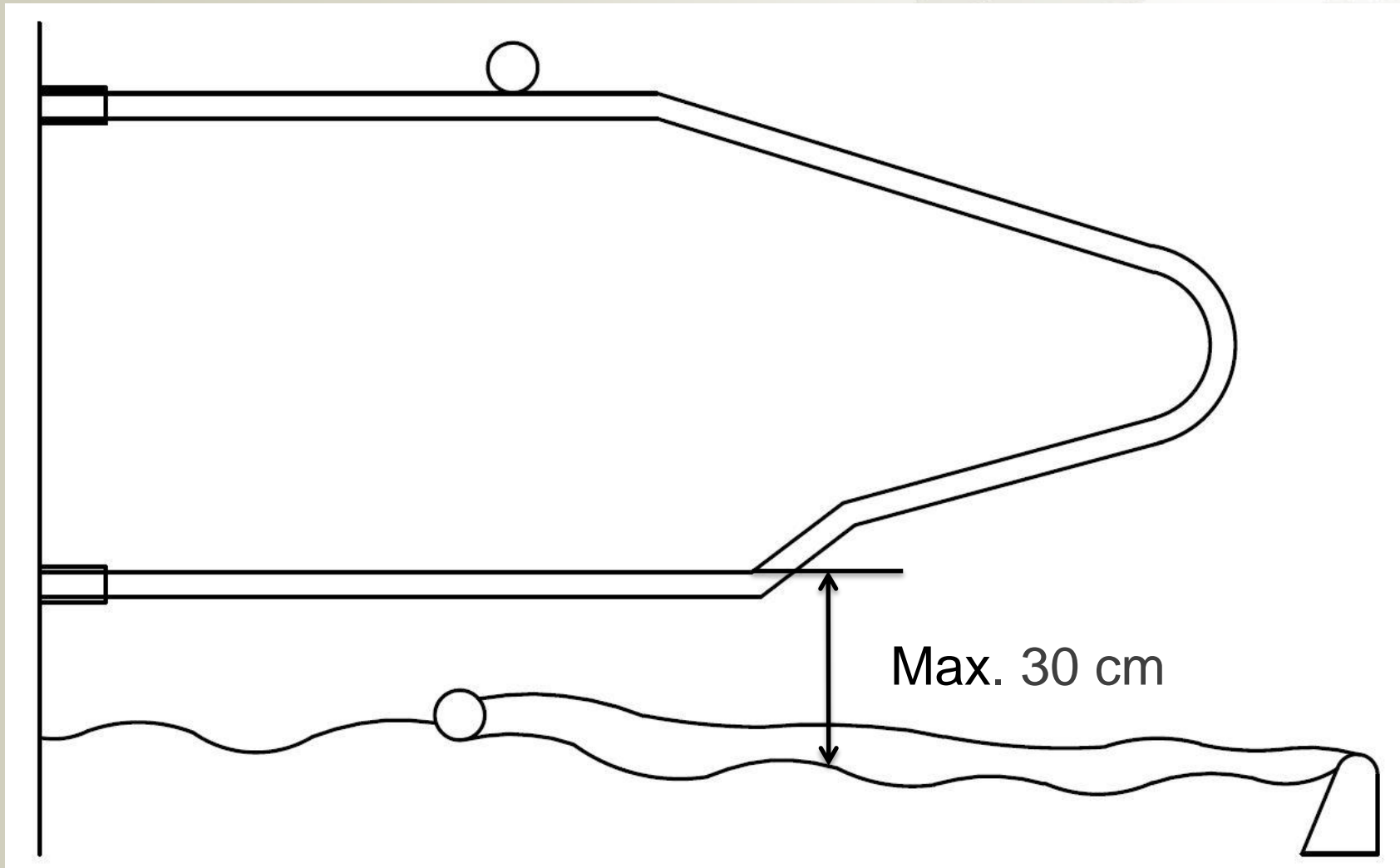




# Nederste del af bøjlen: Leder til korrekt hvileplacering



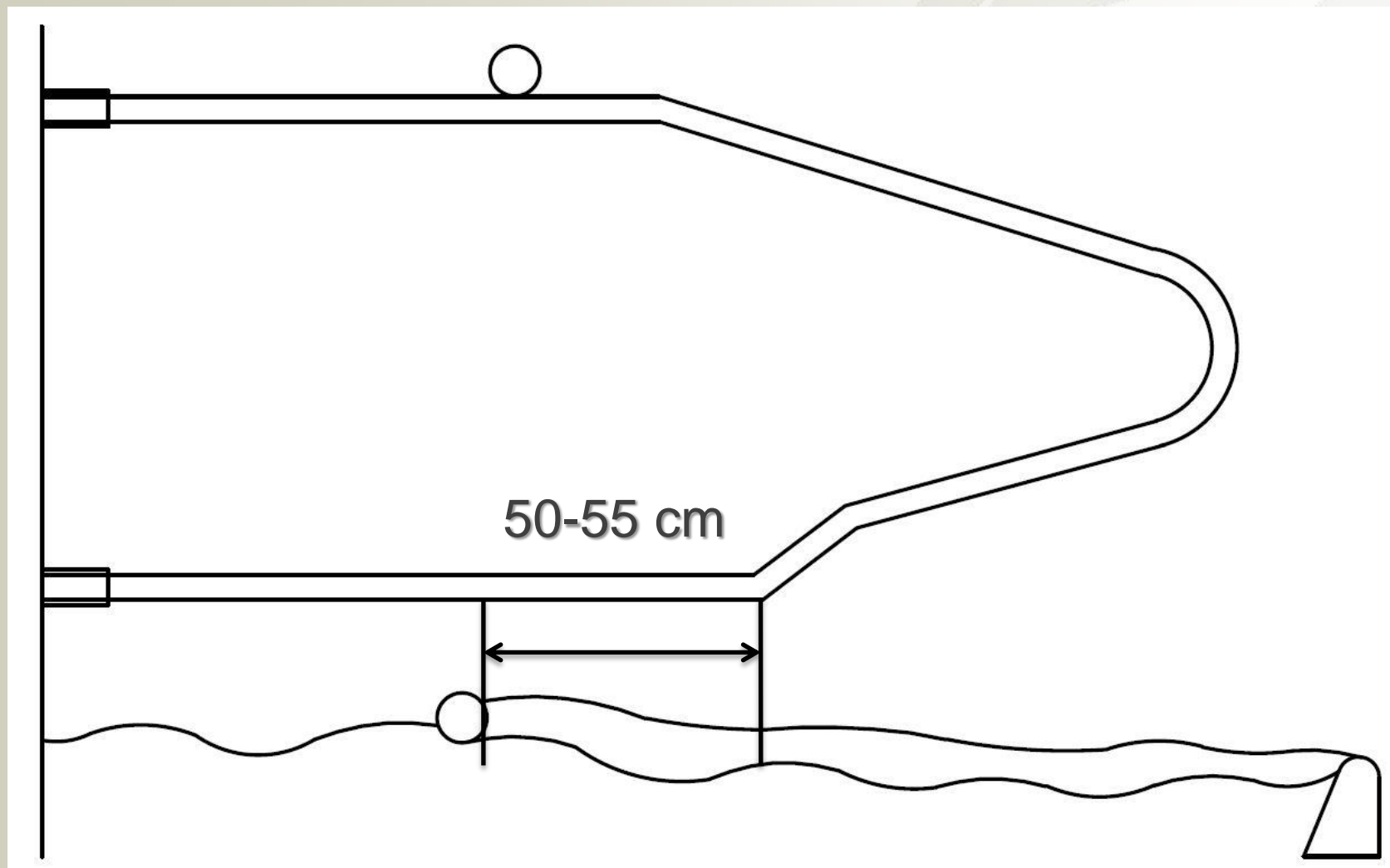
# Højde nederste del af bøjle



- Mulighed for at vippe frem på skrå over bøjle
- Undgår skader på forben



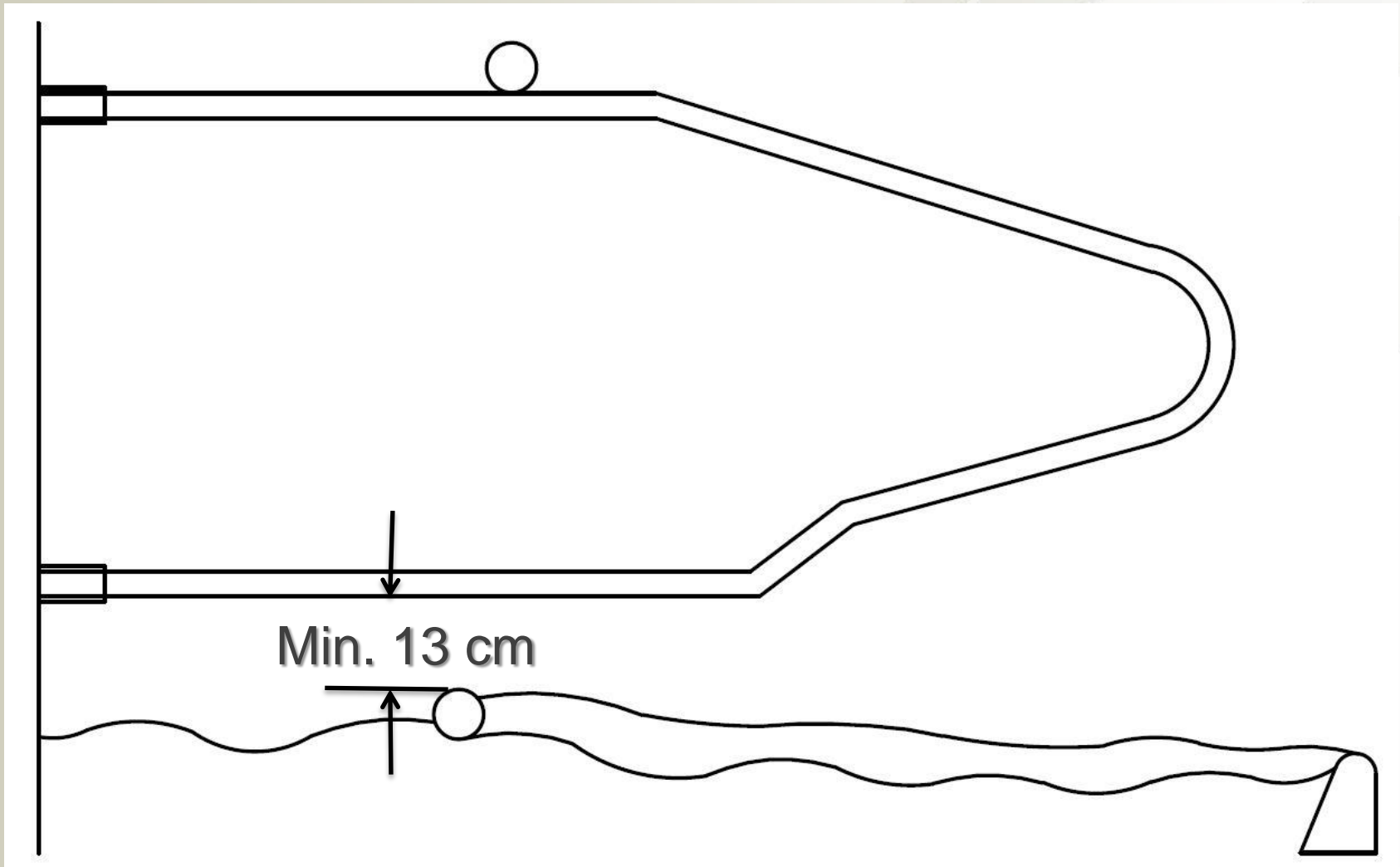
# Vandret bøjle bag brystbom til bøjning



- Leder til korrekt placering
- Trykninger på hofteområde undgås



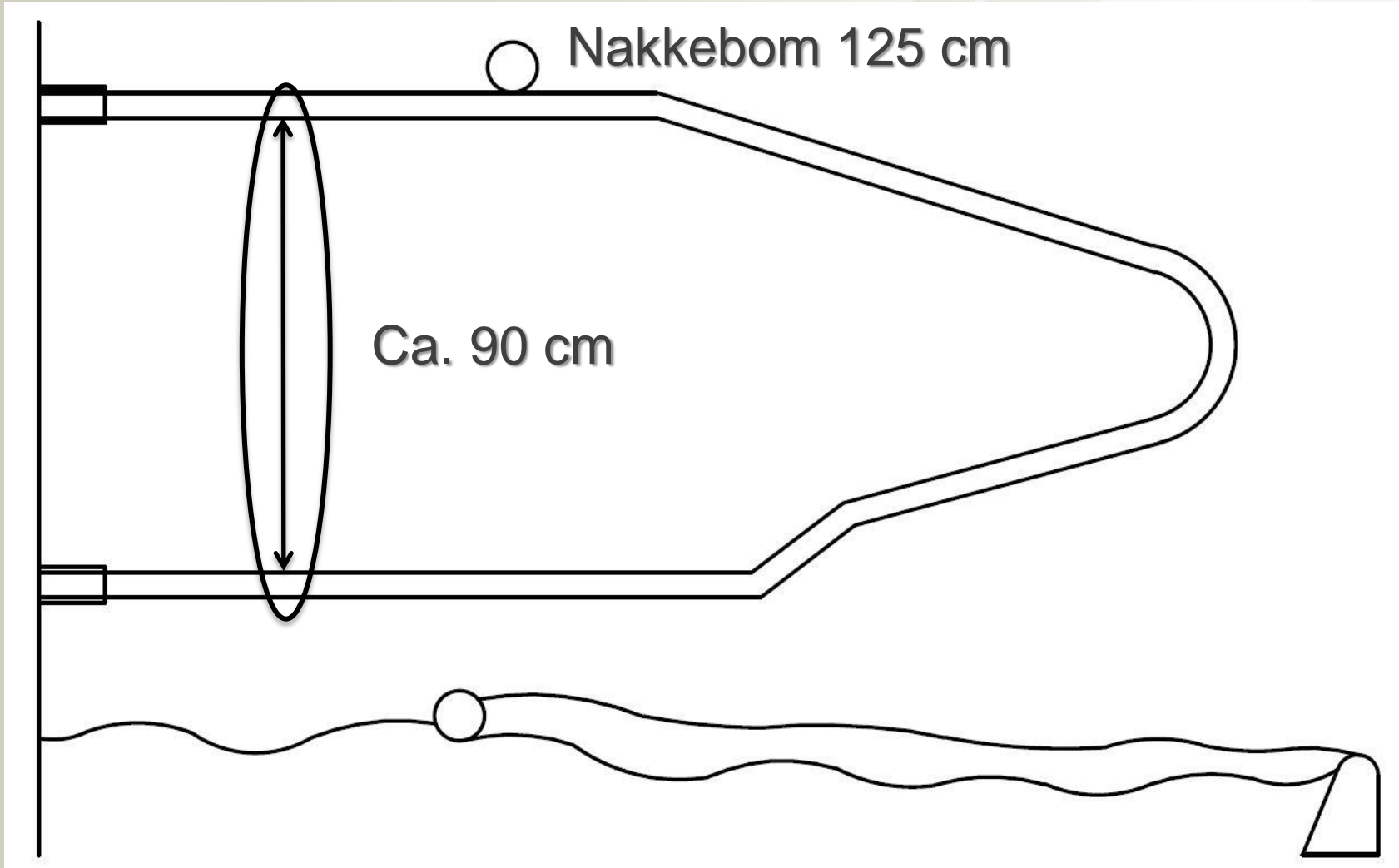
# Afstand mellem bøjlen og brystbom



Undgår forben i klemme imellem bøjle og brystbom



# Diameter indvendig bøjle



Mulighed for at vippe frem på skrå over bøjle





# Velformet sengebøjle og rigtigt godt sandleje



Bøjle lidt for lav



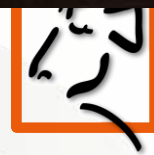


# Sengebåsen defineres i fronten i brystbommen



Brystbom –  
ét must

Velplaceret, synlig og passende høj brystbom





# Brystbommen placerer koen korrekt i sengebåsen



Brystbom må **IKKE** hindre...

- Forben over brystbom, når koen rejser sig
- Udstrukket forben ved hvile





# USA - Sand og atter sand – og fyldte sandsenge



## Halte køer

Sand: Samme ligge og rejse sig adfærd og liggetid som ikke halte  
Madras: > 2 timer længere ståtid i seng, færre liggesequenser pr.  
dag og kortere liggetid end ikke halte (Cook og Nordlund, 2009)





# Brede senge (130-135 cm)



Rigelig store senge → mulighed for at ligge på skrå  
**MEN** køerne ligger lige og godt





# Nyt bøjlemonteringsystem



Justerbar sengebåsebredde



# Stålbjælke monteres på spærene





# Alle "stolper" monteres på stålbjælkerne



# Bøjlerne monteres på stolperne



Mulighed for at regulere bredden på sengebåsene





# Montage af bøjler





# Hvem producerer/importerer til Danmark?




**Single Beam Freestall Mounting System**  
 Comfort and versatility...  
 Designed for today's cows

- Heavy duty and easy to install.
- Supreme versatility.
- Patented design.

GEA Farm Equipment | **Norbco**

GEA Farm Technologies — The right choice.




LEADERS IN COW COMFORT



**Adjustable Twin Beam Suspended Freestall System**

J&D Manufacturing's popular Twin Beam Suspended Freestall System is now more flexible than ever before! Cow spacing is fully adjustable along the Twin Beam tubes for more cow comfort area. The Twin Beam height is fully adjustable using the new adjustable post and wall mount, and for the first time ever, even the loops are fully adjustable! The Twin Beam System uses J&D's proven Ironside and Relax Fit heavy gauge loops.



**Features**

- Loops suspend from 3" x 3" Twin Beams that are mounted to building columns
- There are no stall posts in the bedding to rot and corrode
- All concrete work can be done without obstructions, saving you money on labor and installation costs
- Stall system stays high and dry for corrosion resistance and longer life
- Fully adjustable cow spacing
- Fully adjustable Twin Beam height
- More cow comfort area
- Tight fitting 1/4" steel control rail clamps with 1/2" carriage bolts and nylock nuts for additional labor savings
- Head to head and single row installations available
- Compatible with J&D standard Ironside and Relax Fit Loops

The concept of the Twin Beam Suspended System is to eliminate the need for individual stall posts. Loops are mounted to the twin 3" x 3" square tube beams, which are mounted directly to the building posts. Concrete can be poured without obstructions to save you money on labor and installation costs.

**Proven Stronger**  
 than comparable single beam systems



1700a\_13B

6200 Highway 12, Eau Claire, WI 54701  
 ph. 800-998-2390 • fax. 888-972-4454

ph. 715-824-1420 • fax. 715-824-3812  
 www.jdmfg.com • e-mail: jdmfg@jdmfg.com







Tak for opmærksomheden